

KOMPERDELL

www.komperdell.com

3 YEAR
SERVICE
NO QUESTIONS ASKED

TREKBOOK
2023



100% MADE IN AUSTRIA

SEIT MEHR ALS 100 JAHREN PRODUZIEREN WIR ALLE UNSERE STÖCKE DIREKT IM HERZEN ÖSTERREICHS

Dieser Produktionsstandort garantiert einen nachhaltigen Umgang mit unserer Umwelt und wirkt sich auf die Art und Weise aus, wie wir unser Geschäft betreiben.



REGIONALE PRODUKTION

Aufgrund unserer regionalen Produktion hier in Mondsee haben wir weniger Logistik und kürzere Wege. Dadurch werden Tonnen an CO₂ eingespart.



GRÜN ABER EHRlich

Wir betreiben unser Geschäft mit einem ehrlichen Bewusstsein für unsere Umwelt und benötigen keine „Öko“-Zertifikate. Unsere moderne Produktionsanlage erzeugt weniger Emissionen als eine Standard-Haushaltsküche.



MADE IN AUSTRIA

Aufgrund unserer Produktion hier in Österreich müssen wir die höchsten Umweltstandards der Welt erfüllen. Wir produzieren dort, wo wir leben und wo andere Urlaub machen.

NACHHALTIG

Unser Ziel ist es, die Lebensdauer unserer Produkte zu verlängern, indem wir höchste Qualität und einen 3-jährigen kostenlosen Reparaturservice anbieten.



FXP CARBON

DAS FXP FALTSYSTEM IST EINZIGARTIG UND GIBT ES NUR VON UNS

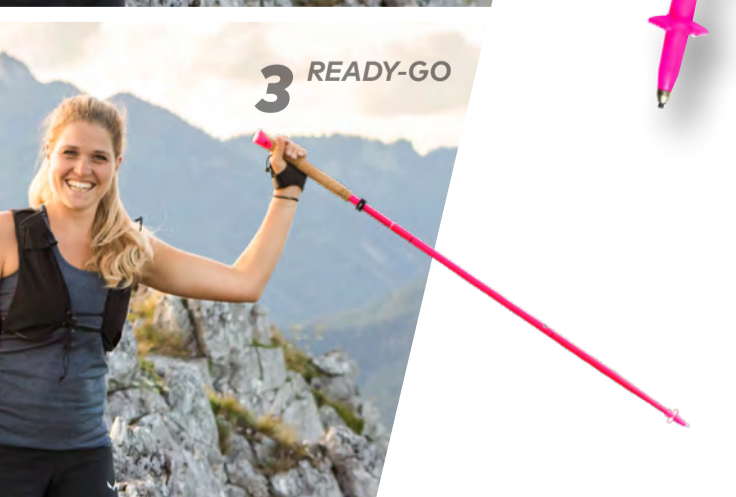
Unser neuer FXP ist der schnellste faltstock auf dem Markt. Er ist speziell für ambitionierte Bergsteiger und Trailrunner konzipiert.

Outdoor
by ISPO

Outstanding Outdoor

Gold Winner 2019

an ISPO Award



CLICK-IN SYSTEM



SCHNELL

Der Stock, der sich komplett von selbst entfaltet – damit ist man noch schneller unterwegs.

EINFACH

Kein anderer faltstock ist einfacher und sicherer in der Anwendung.

STARK

Nur der FXP hat eine mechanische Verbindung und die mehrfach verstärkten Schäfte machen ihn zum stabilsten faltstock auf dem Markt.



CARBON .FXP TEAM VARIO GREEN

Abmessungen: Packmaß: 43 cm
115 - 135 cm

Gewicht: 244g

Eigenschaften:

- ★ Trail Pro 245 Kork Griff
- ★ Trail Click-In Schlaufe 2.1
- ★ 4-teilig:
- Carbon Ultralight, Ø 18/16 mm
- ★ Powerlock 3.0 Verschluss
- ★ FXP Faltmechanismus
- ★ Trailstick Carbid Spitze

OutDoor
by SPIC
Outstanding Outdoor
Gold Medal 2015
art. # 194 23 66-48

CARBON .FXP TEAM VARIO PINK

Abmessungen: Packmaß: 41 cm
105 - 125 cm

Gewicht: 235g

Eigenschaften:

- ★ Trail Pro 245 Kork Griff
- ★ Trail Click-In Schlaufe 2.1
- ★ 4-teilig:
- Carbon Ultralight, Ø 18/16 mm
- ★ Powerlock 3.0 Verschluss
- ★ FXP Faltmechanismus
- ★ Trailstick Carbid Spitze

OutDoor
by SPIC
Outstanding Outdoor
Gold Medal 2015
art. # 194 23 67-14

CARBON .FXP TEAM GREEN FOLDABLE

Abmessungen: 105/115/125/135 cm

Gewicht: 207g (115cm)

Eigenschaften:

- ★ Trail Pro 245 Kork Griff
- ★ Trail Click-In Schlaufe 2.1
- ★ 3-teilig:
- Carbon Ultralight, Ø 16 mm
- ★ FXP Faltmechanismus
- ★ Trailstick Carbid Spitze

OutDoor
by SPIC
Outstanding Outdoor
Gold Medal 2015
art. # 194 23 59-48

CARBON .FXP TEAM PINK FOLDABLE

Abmessungen: 105/115/125/135 cm

Gewicht: 207g (115cm)

Eigenschaften:

- ★ Trail Pro 245 Kork Griff
- ★ Trail Click-In Schlaufe 2.1
- ★ 3-teilig:
- Carbon Ultralight, Ø 16 mm
- ★ FXP Faltmechanismus
- ★ Trailstick Carbid Spitze

OutDoor
by SPIC
Outstanding Outdoor
Gold Medal 2015
art. # 194 23 60-14



3 YEAR SERVICE
WE DO WHAT YOU ASK

**CARBON.FXP
TRAIL CLICK IN**

Abmessungen: 105/115/125/135 cm
Gewicht: 220g (115cm)

Eigenschaften:

- * Trail Pro 245 Foam Griff
- * Trail Click-In Schlaufe 2.1
- * 3-teilig:
- Carbon Composite, Ø 16 mm
- * FXP Faltmechanismus
- * Trailstick Carbid Spitze

OutDoor
Outstanding Outdoor
Sollt Wasser fallen...
art. # 194 23 50-10

3 YEAR SERVICE
WE DO WHAT YOU ASK

**CARBON.FXP
TRAIL**

Abmessungen: 105/115/125/135 cm
Gewicht: 210g (115cm)

Eigenschaften:

- * Trail Pro 245 Full Foam Griff
- * Comfort Padded Schlaufe
- * 3-teilig:
- Carbon Composite, Ø 16 mm
- * FXP Faltmechanismus
- * Trailstick Carbid Flexspitze

OutDoor
Outstanding Outdoor
Sollt Wasser fallen...
art. # 194 23 51-10



X-TRAIL PACK GREEN

Gewicht: 460g mit Jacke
224g ohne Jacke

Eigenschaften:

- * leicht, flexibles & elastisches Material
- * maximale Atmungsfreiheit
- * Ultimative Bewegungsfreiheit
- * Waschbar
- * Design made in Austria
- * Verschlüsse & Gurte individuell regulierbar
- * Rucksack kann auf das doppelte Volumen vergrößert werden

art. # 6397-208 XS/S
art. # 6397-208 M/L



X-TRAIL PACK PINK

Gewicht: 460g mit Jacke
224g ohne Jacke

Eigenschaften:

- * leicht, flexibles & elastisches Material
- * maximale Atmungsfreiheit
- * Ultimative Bewegungsfreiheit
- * Waschbar
- * Design made in Austria
- * Verschlüsse & Gurte individuell regulierbar
- * Rucksack kann auf das doppelte Volumen vergrößert werden

art. # 6398-209 XS/S
art. # 6398-209 M/L



3 YEAR SERVICE
NO QUESTIONS ASKED

41 cm

CARBON FXP.4 SUMMIT VARIO

Abmessungen: Packmaß: 41 cm
verstellbar von 115 - 135 cm

Gewicht: 249g

Eigenschaften:

- * Trek Pro Kork 245 Griff
- * AIR Padded Schlaufe
- * 4-teilig:
- Carbon, Ø 18/16 mm
- * Powerlock 3.0 Verschluss
- * FXP Faltmechanismus
- * FXP UL VARIO Teller
- * Wolfram/Carbid Flexspitze

Outdoor
by SPÖ

art. # 194 23 63-10

3 YEAR SERVICE
NO QUESTIONS ASKED

38 cm

CARBON FXP.4 SUMMIT VARIO COMPACT

Abmessungen: Packmaß: 38 cm
verstellbar von 105 - 125 cm

Gewicht: 238g

Eigenschaften:

- * Trek Pro Kork 245 Griff
- * AIR Padded Schlaufe
- * 4-teilig:
- Carbon, Ø 18/16 mm
- * Powerlock 3.0 Verschluss
- * FXP Faltmechanismus
- * FXP UL VARIO Teller
- * Wolfram/Carbid Flexspitze

Outdoor
by SPÖ

art. # 194 23 64-10

3 YEAR SERVICE
NO QUESTIONS ASKED

41 cm

CARBON FXP.4 APPROACH VARIO

Abmessungen: Packmaß: 41 cm
verstellbar von 115 - 135 cm

Gewicht: 260g

Eigenschaften:

- * Trek Pro Foam 245 Griff
- * Comfort Padded Schlaufe
- * 4-teilig:
- Alu 7075-T6, Ø 18 mm
- Carbon, Ø 16 mm
- * Powerlock 3.0 Verschluss
- * FXP Faltmechanismus
- * FXP UL VARIO Teller
- * Wolfram/Carbid Flexspitze

Outdoor
by SPÖ

art. # 194 23 56-10

3 YEAR SERVICE
NO QUESTIONS ASKED

38 cm

CARBON FXP.4 APPROACH VARIO COMPACT

Abmessungen: Packmaß: 38 cm
verstellbar von 105 - 125 cm

Gewicht: 243g

Eigenschaften:

- * Trek Pro Foam 245 Griff
- * Comfort Padded Schlaufe
- * 4-teilig:
- Alu 7075-T6, Ø 18 mm
- Carbon, Ø 16 mm
- * Powerlock 3.0 Verschluss
- * FXP Faltmechanismus
- * FXP UL VARIO Teller
- * Wolfram/Carbid Flexspitze

Outdoor
by SPÖ

art. # 194 23 57-10



CALIMA CARBON CLOUD

Abmessungen: Packmaß: 57 cm
verstellbar von 90 - 120 cm

Gewicht: 181 g

Eigenschaften:

- * Trek Pro Foam 280 Kork Griff
- * AIR Padded Schlaufe
- * 3-teilig:
Oberteil: Carbon Cloud, Ø 18 mm
Mittelteil: Carbon Cloud, Ø 16 mm
Unterteil: Carbon Cloud, Ø 14 mm
- * Powerlock 3.0 Verstellsystem
- * Mini UL Vario Teller
- * Wolfram/Carbid Flexspitze

art. # 175 23 58-10



BOREA CARBON PRO

Abmessungen: Packmaß: 57 cm
verstellbar von 90 - 120 cm

Gewicht: 216 g

Eigenschaften:

- * Trek Pro Foam 280 Kork Griff
- * AIR Padded Schlaufe
- * 3-teilig:
Oberteil: Carbon, Ø 18 mm
Mittelteil: Carbon, Ø 16 mm
Unterteil: Titanal.HF, Ø 14 mm
- * Powerlock 3.0 Verstellsystem
- * Mini UL Vario Teller
- * Wolfram/Carbid Flexspitze

art. # 175 23 59-10



POWERLOCK 3.0
hochfestes, eloxiertes
Aluminium für
maximale Haltekraft



TRAMONTANA TI

Abmessungen: Packmaß: 57 cm
verstellbar von 90 - 120 cm

Gewicht: 221 g

Eigenschaften:

- * Trek Pro 280 Foam Griff
- * Comfort Padded Schlaufe
- * 3-teilig:
Oberteil: Alu 7075-T6, Ø 18 mm
Mittelteil: Alu 7075-T6, Ø 16 mm
Unterteil: Alu 7075-T6, Ø 14 mm
- * Powerlock 3.0 Verstellsystem
- * Mini UL Vario Teller
- * Wolfram/Carbid Flexspitze

art. # 174 23 56-10



DIE DNA UNSERER STÖCKE

WIR PRODUZIEREN DEUTLICH LEICHTERE UND STABILERE STÖCKE ALS ALLE ANDEREN

Durch unsere permanente Weiterentwicklung können wir führende Produkte anbieten, von denen unsere Kunden einen erheblichen Nutzen haben. Wir hinterfragen ständig, wie wir unsere Produkte und Dienstleistungen verbessern können und scheuen uns dabei nicht, unkonventionelle Wege zu gehen.

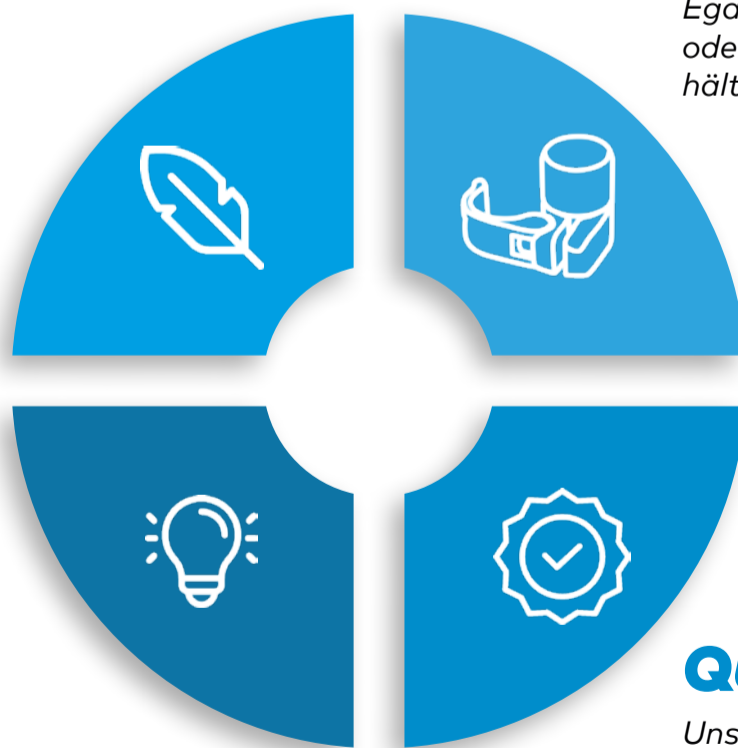


LEICHT

Durch unsere eigene Schafftfertigung sind unsere Stöcke durchschnittlich 25% leichter als alle Anderen auf dem Markt.

POWERLOCK 3.0

Egal ob trocken, nass, heiß, kühl oder gefroren, unser Verschluss hält 4-mal besser als alle Anderen.



INNOVATION

Unsere Produkte haben mehr als 30 internationale Auszeichnungen gewonnen. Das motiviert uns ständig, mit jedem neuen Produkt, das wir entwickeln, noch besser zu werden.

QUALITÄT

Unser Handeln, der Umgang mit unseren Kunden und unsere Produkte sind vom Streben nach höchster Qualität geprägt.



CARBON C3 CLOUD



Die leichtesten Stöcke am Markt!



40% LEICHTER
als herkömmliche Stöcke





TITANAL EXPLORER



3 YEAR SERVICE
NO QUESTIONS ASKED

VERLÄNGERTE GRIFFZONE →

65 cm

EXPLORER CONTOUR CORK

Abmessungen: Packmaß: 65 cm
verstellbar von 105 - 140 cm

Gewicht: 242 g

Eigenschaften:

- * Trek Pro Foam 280 Kork Griff
- * Gepolsterte Schlaufe Comfort
- * Alu 7075-T6, 3-teilig Ø 18/16/14 mm
- * Powerlock 3.0 Verstellsystem
- * Mini UL Vario Teller
- * Wolfram/Carbid Flexspitze

TIPP/REIS KOMPERDELL
LAND DER BERGE Trekkingführer-Tipp Ausgabe 1/2 2019

100 Preis-tipp

art. # 174 23 18-10

3 YEAR SERVICE
NO QUESTIONS ASKED

VERLÄNGERTE GRIFFZONE →

57 cm

EXPLORER COMPACT CORK

Abmessungen: Packmaß: 57 cm
verstellbar von 90 - 120 cm

Gewicht: 228 g

Eigenschaften:

- * Trek Pro Foam 280 Kork Griff
- * Gepolsterte Schlaufe Comfort
- * Alu 7075-T6, 3-teilig Ø 18/16/14 mm
- * Powerlock 3.0 Verstellsystem
- * Mini UL Vario Teller
- * Wolfram/Carbid Flexspitze

TIPP/REIS KOMPERDELL
LAND DER BERGE Trekkingführer-Tipp Ausgabe 1/2 2019

100 Preis-tipp

art. # 174 23 16-10

3 YEAR SERVICE
NO QUESTIONS ASKED

VERLÄNGERTE GRIFFZONE →

65 cm

EXPLORER CONTOUR POWERLOCK

Abmessungen: Packmaß: 65 cm
verstellbar von 105 - 140 cm

Gewicht: 237 g

Eigenschaften:

- * Trek Pro Foam 280 Griff
- * Gepolsterte Schlaufe Comfort
- * Alu 7075-T6, 3-teilig Ø 18/16/14 mm
- * Powerlock 3.0 Verstellsystem
- * Mini UL Vario Teller
- * Wolfram/Carbid Flexspitze

TIPP/REIS KOMPERDELL
LAND DER BERGE Trekkingführer-Tipp Ausgabe 1/2 2019

100 Preis-tipp

art. # 174 23 14-10

3 YEAR SERVICE
NO QUESTIONS ASKED

VERLÄNGERTE GRIFFZONE →

57 cm

EXPLORER COMPACT POWERLOCK

Abmessungen: Packmaß: 57 cm
verstellbar von 90 - 120 cm

Gewicht: 224 g

Eigenschaften:

- * Trek Pro Foam 280 Griff
- * Gepolsterte Schlaufe Comfort
- * Alu 7075-T6, 3-teilig Ø 18/16/14 mm
- * Powerlock 3.0 Verstellsystem
- * Mini UL Vario Teller
- * Wolfram/Carbid Flexspitze

TIPP/REIS KOMPERDELL
LAND DER BERGE Trekkingführer-Tipp Ausgabe 1/2 2019

100 Preis-tipp

art. # 174 23 15-10

TREKKING ALUMINIUM



3 YEAR SERVICE

68 cm

ANTISHOCK TIP
hochwertige Springstahlfeder dämpft Vibrationen

SHOCKMASTER CORK POWERLOCK

Abmessungen: Packmaß: 68 cm
verstellbar von 105 - 140 cm

Gewicht: 298g

Eigenschaften:

- * Tour 170 Kork 1K Griff
- * gepolsterte Trekking Schlaufe
- * Alu 7075-T6, 3-teilig Ø 18/16/14 mm
- * Powerlock 3.0 Verstellsystem
- * Mini UL Vario Teller
- * Antishock Spitze

art. # 174 23 22-10

3 YEAR SERVICE

63 cm
5cm kleineres Packmaß

CORK GRIP
für ein angenehmes Griffgefühl

SHOCKMASTER CORK POWERLOCK COMPACT

Abmessungen: Packmaß: 63 cm
verstellbar von 90 - 120 cm

Gewicht: 277g

Eigenschaften:

- * Tour 170 Kork 1K Griff
- * gepolsterte Trekking Schlaufe
- * Alu 7075-T6, 3-teilig Ø 18/16/14 mm
- * Powerlock 3.0 Verstellsystem
- * Mini UL Vario Teller
- * Antishock Spitze

art. # 174 23 23-10

3 YEAR SERVICE

64 cm

POWERLOCK 3.0
hochfestes, eloxiertes Aluminium für maximale Haltekraft

RIDGEHIKER CORK POWERLOCK

Abmessungen: Packmaß: 64 cm
verstellbar von 105 - 140 cm

Gewicht: 275g

Eigenschaften:

- * Tour 170 Kork 1K Griff
- * gepolsterte Trekking Schlaufe
- * Alu 7075-T6, 3-teilig Ø 18/16/14 mm
- * Powerlock 3.0 Verstellsystem
- * Mini UL Vario Teller
- * Wolfram/Carbid Flexspitze

art. # 174 23 24-10

3 YEAR SERVICE

57 cm
7cm kleineres Packmaß

RIDGEHIKER CORK POWERLOCK COMPACT

Abmessungen: Packmaß: 57 cm
verstellbar von 90 - 120 cm

Gewicht: 259g

Eigenschaften:

- * Tour 170 Kork 1K Griff
- * gepolsterte Trekking Schlaufe
- * Alu 7075-T6, 3-teilig Ø 18/16/14 mm
- * Powerlock 3.0 Verstellsystem
- * Mini UL Vario Teller
- * Wolfram/Carbid Flexspitze

art. # 174 23 33-10

TREKKING ALUMINIUM





74 cm

POWERLOCK 3.0
hochfestes, eloxiertes Aluminium für maximale Haltekraft

PEAK HUNTER JUNIOR POWERLOCK

Abmessungen: Packmaß: 74 cm
verstellbar von 90 - 125 cm

Gewicht: 218 g

Eigenschaften:

- * Tour 170 PE 1K Griff
- * Systemschlaufe
- * Alu 7075-T6
- * 2-teilig Ø 16/14 mm
- * Powerlock 3.0 Verstellsystem
- * Mini UL Vario Teller
- * Flex Kronenspitze

art. # 8200-255

65 cm

TWISTLOCK
hochqualitativer Drehverschluss aus Glasfaser-verstärktem Kunststoff

TRAILBLAZER KIDS GREEN

Abmessungen: Packmaß: 65 cm
verstellbar von 80 - 105 cm

Gewicht: 175 g

Eigenschaften:

- * Renngriff Kinder
- * Standardschlaufe
- * Oberteil: Alu 7075-T6, Ø 16 mm
- * Unterteil: Alu 5083, Ø 14 mm
- * Twist Lock Verstellsystem
- * Mini UL Vario Teller
- * Kronenspitze

art. # 8201-255



CAMERA MOUNT SYSTEM

Einfach den Kopf mittels Schraubgewinde abschrauben und die Kamera montieren.



3 YEAR SERVICE



TRAVEL & WADING STAFF .FXP VARIO

Abmessungen: Packmaß: 45 cm
verstellbar von 115 - 135 cm

Gewicht: 265g

Eigenschaften:

- * Full Foam Traveller Griff 245 mit Camera Mount System
- * Ergo Strap
- * 4-teilig:
- Carbon Composite, Ø 18/16 mm
- * Powerlock 3.0 Verschluss
- * FXP Fallmechanismus
- * Trailstick Carbid Spitze

art. # 196 23 05-10

CAMERA MOUNT SYSTEM

Einfach den Kopf mittels Schraubgewinde abschrauben und die Kamera montieren.



3 YEAR SERVICE



CARBON .FXP WALKING STAFF

Abmessungen: Packmaß: 36 cm (95cm)
85 - 105 cm
(in 10cm Schritten)

Gewicht: 248g

Eigenschaften:

- * Kork Spazier Griff
- * Walker Schlaufe
- * 3-teilig:
- Carbon Composite, Ø 16/9 mm
- * FXP Fallmechanismus
- * Trailstick Carbid Spitze

art. # 196 23 04-10

CAMERA MOUNT SYSTEM

Einfach den Kopf mittels Schraubgewinde abschrauben und die Kamera montieren.



3 YEAR SERVICE



CAMERA STAFF

Abmessungen: Packmaß: 72 cm
verstellbar von 115 - 150 cm

Gewicht: 277g

Eigenschaften:

- * abnehmbarer Kamera Kork Griff 380 mit Kamera-Stativ-System
- * Ergo Strap
- * Alu 7075-T6, 3-teilig Ø 18/16/14 mm
- * Powerlock 3.0 Verstellsystem
- * Mini UL Vario Teller
- * Wolfram/Carbid Flexspitze

art. # 176 23 00-10

WALKING SINGLE STAFF





**HAUCHDÜNNES
BAMBUSFURNIER
auf Carbonrohr**

**WALKER CARBON
BAMBOO**

Längen: 85/95/105 cm
Gewicht: 183 g

Eigenschaften:

- * Walker Komfort Kork Griff
- * gepolsterte Walker Schlaufe
- * Carbon Ø 16 mm
- * mit Bambus veredelt
- * Mini UL Vario Teller
- * Wolfram/Carbid Flexspitze

art. # 148 22 23-10



**3 YEAR SERVICE
NO QUESTIONS ASKED**

61 cm

**WALKER
POWERLOCK**

Abmessungen: Packmaß: 61 cm
verstellbar von 85 - 100 cm

Gewicht: 239 g

Eigenschaften:

- * Walker Komfort Kork Griff
- * gepolsterte Walker Schlaufe
- * Alu 7075-T6,
2-teilig Ø 16/14 mm
- * Powerlock 3.0 Verstellsystem
- * Mini UL Vario Teller
- * Wolfram/Carbid Flexspitze

art. # 186 23 02-10



**3 YEAR SERVICE
NO QUESTIONS ASKED**

46 cm
15cm kleineres
Packmaß

**WALKER
POWERLOCK COMPACT**

Abmessungen: Packmaß: 46 cm
verstellbar von 75 - 100 cm

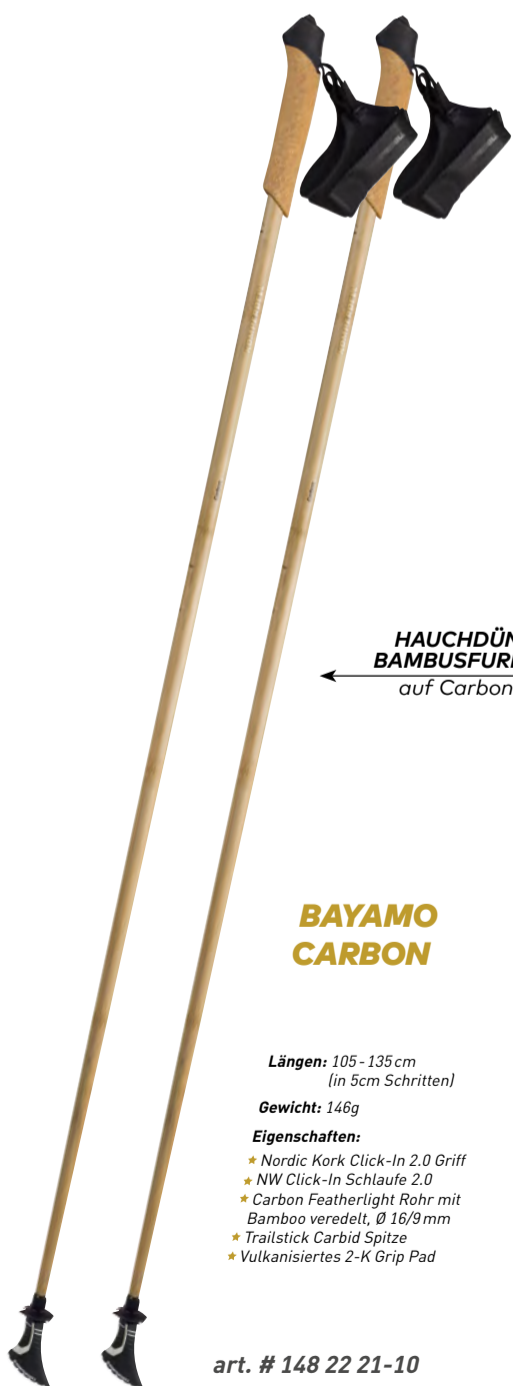
Gewicht: 261 g

Eigenschaften:

- * Walker Komfort Kork Griff
- * gepolsterte Walker Schlaufe
- * Alu 7075-T6,
3-teilig Ø 18/16/14 mm
- * Powerlock 3.0 Verstellsystem
- * Mini UL Vario Teller
- * Wolfram/Carbid Flexspitze

art. # 176 23 74-10

NORDIC WALKING CARBON



BAYAMO CARBON

Längen: 105 - 135 cm
(in 5cm Schritten)

Gewicht: 146g

Eigenschaften:

- * Nordic Kork Click-In 2.0 Griff
- * NW Click-In Schlaufe 2.0
- * Carbon Featherlight Rohr mit Bamboo veredelt, Ø 16/9mm
- * Trailstick Carbid Spitze
- * Vulkanisiertes 2-K Grip Pad

art. # 148 22 21-10

NATURKORK GRIFF
schweißabsorbierend
und leicht

HAUCHDÜNNES
BAMBUSFURNIER
auf Carbonrohr



LEVANTE CARBON

Längen: 105 - 135 cm
(in 5cm Schritten)

Gewicht: 132g

Eigenschaften:

- * Nordic Kork Click-In 2.0 Griff
- * NW Click-In Schlaufe 2.0
- * Carbon Featherlight Rohr, Ø 16/9mm
- * Trailstick Carbid Spitze
- * Vulkanisiertes 2-K Grip Pad

■ art. # 148 23 39-10 pure
□ art. # 148 23 39-01 pearl

NEUES CLICK-IN SYSTEM
viel leichter zu bedienen und
schließt mit einem einfachen
Click



PONIENTE CARBON

Längen: 105 - 135 cm
(in 5cm Schritten)

Gewicht: 172g

Eigenschaften:

- * NW EVA UL Griff Click-In
- * NW Click-In Schlaufe 2.0
- * Carbon Composite, Ø 16/9 mm
- * Trailstick Carbid Spitze
- * Vulkanisiertes 2-K Grip Pad

■ art. # 148 23 34-10 pure
□ art. # 148 23 34-01 pearl

NW PADS art. # 1029-925



art. # 1028-925

NORDIC WALKING VARIO



3 YEAR SERVICE

TRAVELLER.FXP FOLDABLE

Abmessungen: Packmaß: 41cm (115cm)
105 - 135cm
(in 10cm Schritten)

Gewicht: 111g

Eigenschaften:

- * Nordic EVA UL Griff Click-In
- * NW Click-In 2.0 Schlaufe
- * 3-teilig:
- * Carbon Composite, Ø 16/9mm
- * FXP Faltmechanismus
- * Trailstick Carbid Spitze
- * Vulkanisiertes 2-K Grip Pad

Outdoor
by SPG
Outstanding Outdoor
Golf World 2015
in SPG best

art. # 194 23 58-10



3 YEAR SERVICE

BAYAMO CARBON VARIO

Abmessungen: Packmaß: 98cm
verstellbar von 105 - 125cm

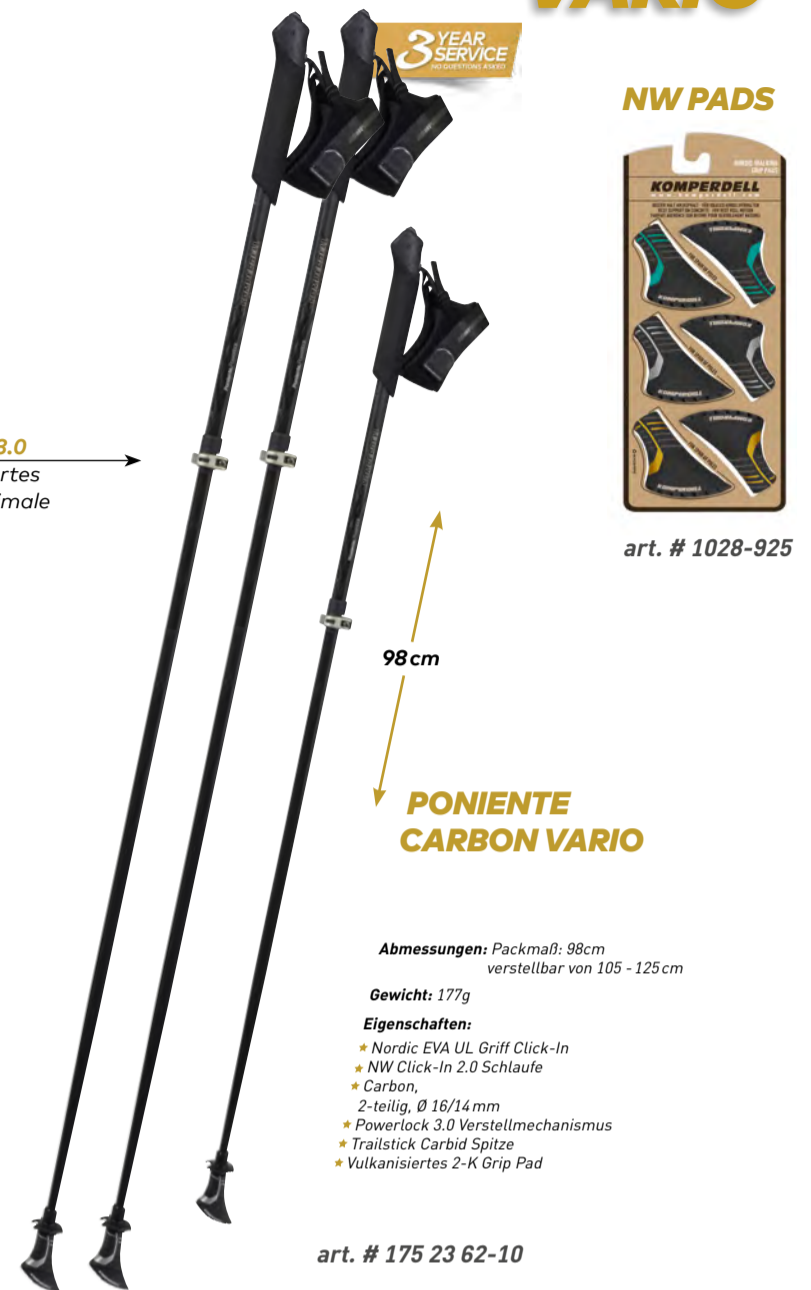
Gewicht: 177g

Eigenschaften:

- * Nordic Kork Click-In 2.0 Griff
- * NW Click-In 2.0 Schlaufe
- * Carbon, 2-teilig, Ø 16/14 mm
- * Powerlock 3.0 Verstellmechanismus
- * Trailstick Carbid Spitze
- * Vulkanisiertes 2-K Grip Pad

POWERLOCK 3.0
hochfestes, eloxiertes Aluminium für maximale Haltekraft

art. # 175 22 16-10



3 YEAR SERVICE

PONIENTE CARBON VARIO

Abmessungen: Packmaß: 98cm
verstellbar von 105 - 125cm

Gewicht: 177g

Eigenschaften:

- * Nordic EVA UL Griff Click-In
- * NW Click-In 2.0 Schlaufe
- * Carbon, 2-teilig, Ø 16/14 mm
- * Powerlock 3.0 Verstellmechanismus
- * Trailstick Carbid Spitze
- * Vulkanisiertes 2-K Grip Pad

NW PADS
KOMPERDELL

art. # 1028-925

art. # 175 23 62-10




3 YEAR SERVICE

SARMA POWERLOCK

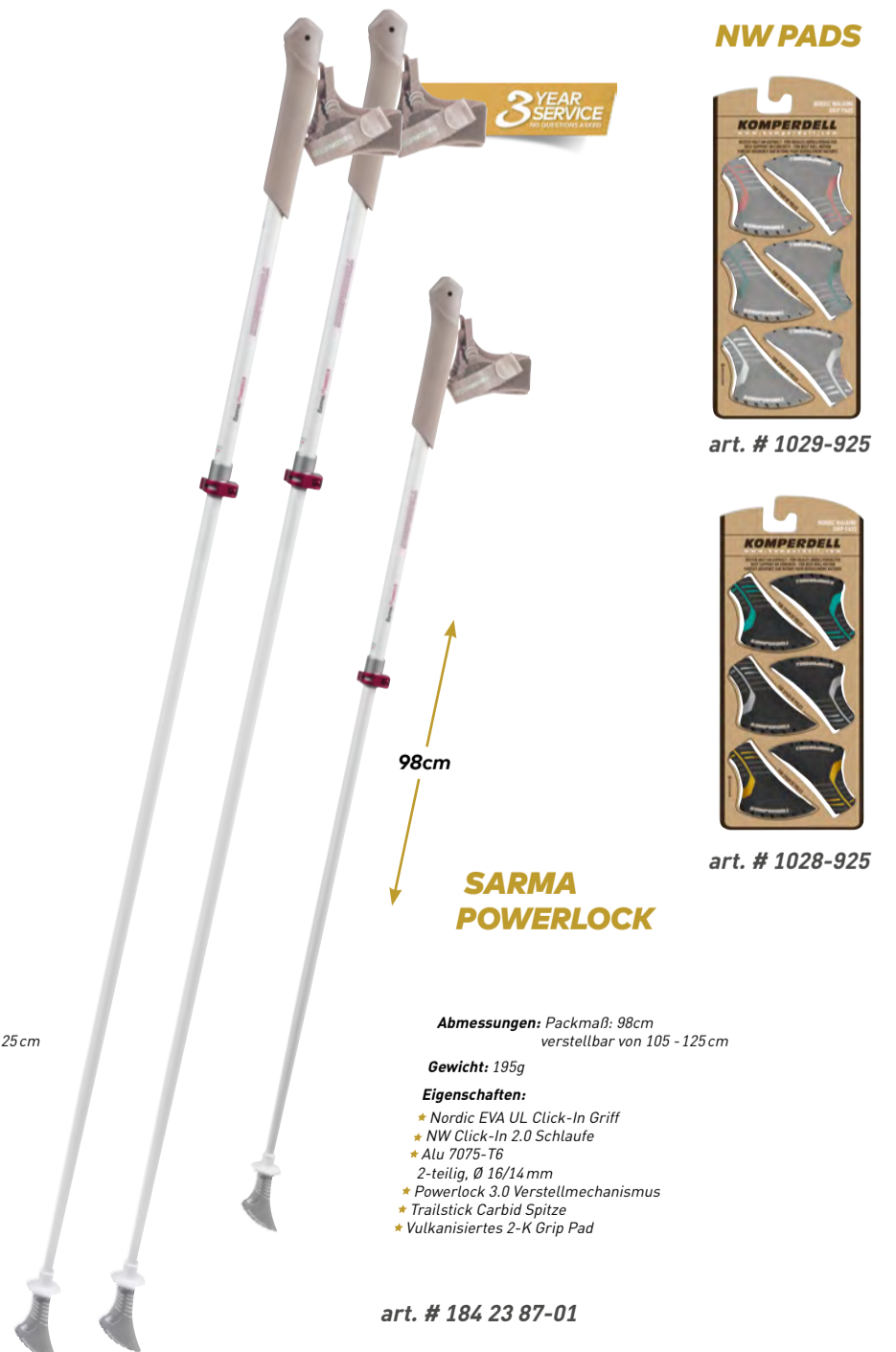
Abmessungen: Packmaß: 98cm
verstellbar von 105 - 125cm

Gewicht: 195g

Eigenschaften:

- * Nordic EVA UL Click-In Griff
- * NW Click-In 2.0 Schlaufe
- * Alu 7075-T6, 2-teilig, Ø 16/14 mm
- * Powerlock 3.0 Verstellmechanismus
- * Trailstick Carbid Spitze
- * Vulkanisiertes 2-K Grip Pad

art. # 184 23 87-10



3 YEAR SERVICE

SARMA POWERLOCK

Abmessungen: Packmaß: 98cm
verstellbar von 105 - 125cm

Gewicht: 195g

Eigenschaften:

- * Nordic EVA UL Click-In Griff
- * NW Click-In 2.0 Schlaufe
- * Alu 7075-T6, 2-teilig, Ø 16/14 mm
- * Powerlock 3.0 Verstellmechanismus
- * Trailstick Carbid Spitze
- * Vulkanisiertes 2-K Grip Pad

NW PADS
KOMPERDELL

art. # 1029-925

art. # 1028-925

art. # 184 23 87-01

ERSATZTEILE SIND AUCH IN SB-VERPACKUNGEN ERHÄLTlich!



VARIO SOMMERTELLER
art. # 9356-925



RACE TELLER
art. # 9352-925



RACE TELLER EXTRA KLEIN
art. # 9379-925



VARIO WINTERTELLER
art. # 9364-925



VARIO WINTERTELLER EXTRA GROSS
art. # 9912-925



VARIO TIEFSCHNEETELLER
art. # 9908-925



TRAILSTICK TELLER
art. # 1016-925



SPITZENSCHONER
Ø 8mm: art. # 192-925
Ø 12mm: art. # 190-925



SPITZENSCHUTZ
Ø 8mm: art. # 162-925
Ø 12mm: art. # 161-925



NORDIC WALKING PADS
black/silver: art. # 1007-203
grey/silver: art. # 1007-01



NORDIC WALKING PADS SET
black: art. # 1028-925
light grey: art. # 1029-925



DIE NEUE GENERATION TELLER, SCHLAUFEN UND SB-VERPACKUNGEN!



**NORDIC SPEED
CLICK IN 2.0 SCHLAUFE**

- S: art. # 7017-S-925
- M: art. # 7017-M-925
- L: art. # 7017-L-925
- XL: art. # 7017-XL-925



LARGE UL EISFLANKEN TELLER
art. # 9950-925



REGULAR UL EISFLANKEN TELLER
art. # 9949-925



REGULAR UL EISFLANKEN FXP TELLER
art. # 9952-925



MINI UL TELLER
art. # 9942-925



REGULAR UL TELLER
art. # 9948-925



**ERGO STRAP
CLICK IN 2.1**
art. # 7026-925



**NORDIC WALKING
CLICK IN 2.0 SCHLAUFE**

- XS: art. # 7014-XS-925
- S: art. # 7014-S-925
- M: art. # 7014-M-925
- L: art. # 7014-L-925
- XL: art. # 7014-XL-925

**TRAIL CLICK IN
2.1 SCHLAUFE**

- XS: art. # 7018-XS-925
- S: art. # 7018-S-925
- M: art. # 7018-M-925
- L: art. # 7018-L-925
- XL: art. # 7018-XL-925



MINI UL VARIO TELLER
art. # 9943-925



REGULAR UL VARIO TELLER
art. # 9944-925



LARGE UL VARIO TELLER
art. # 9951-925



REGULAR UL VARIO FXP TELLER
art. # 9953-925



DE



ENG

STOCKDISPLAY

- Eigenschaften:**
- ★ Instore Display für Teleskop- und Alpinstöcke
 - ★ aus robustem Aluminium
 - ★ mit Rollen
 - ★ ideal für jeden Shop
 - ★ inkl. 12 Haken

art. # 56-999



NORDIC WALKING LOT BOX

- Eigenschaften:**
- ★ 59x86x36 cm (mit Schütten 84x86x36cm, ohne Stöcke gemessen)
 - ★ Instore Display für 25 Paar Teleskop- oder Fixlängenstöcke
 - ★ aus robustem Karton
 - ★ mit bis zu 4 Schütten für Accessories
 - ★ ideal für jeden Shop

art. # 57-999



STOCKVERPACKUNG

- Ø 16mm: art. # 2326-16
- Ø 18mm: art. # 2328-18



STOCKSTÄNDER AUS MASSIVHOLZ

- Eigenschaften:**
- ★ für 16 Paar Stöcke (ohne Stöcke)
 - ★ für 8 Paar Stöcke (ohne Stöcke)

art. # 181-25

art. # 431-25



- Eigenschaften:**
- ★ 200 x 70 cm
 - ★ rundum gesäumt & geöst
 - ★ ideales Werbemittel für Kunden zum Aufhängen im Shop, Schaufenster, Zäune, etc.

- art. # 35-48
- art. # 35-29



BEACHFLAGS

- Eigenschaften:**
- ★ gefütterte Transporttasche
 - ★ Bodenplatte 18x30x0,6 cm für Indoor- und Erdorn für Outdooranwendung

- mit Gestänge 250cm ■ art. # 34-48
- mit Gestänge 450cm ■ art. # 35-48
- art. # 34-29
- art. # 35-29

HEADQUARTERS MONDSEE

KOMPERDELL GmbH
Wagnermühle 30

5310 Mondsee · Austria

Tel.: +43/6232/4201-0

Fax: +43/6232/3545

E-Mail: sales@komperdell.com

www.komperdell.com

DISTRIBUTION NORTH AMERICA

CAMARO USA, LLC

22737 72nd Avenue S, Suite C-103

Kent, WA 98032 · USA

Tel.: 253-867-57 35

Fax: 253-867-57 34

E-Mail: sales-usa@camaro.at

www.komperdell.com

KOMPERDELL URHEBERRECHT

Komperdell Sportartikel GmbH hat das Urheberrecht auf alle Bilder im Rahmen dieses Kataloges. Jegliche Nutzung durch Dritte bedarf der ausdrücklichen Zustimmung der Komperdell Sportartikel GmbH. Diese kann jederzeit widerrufen werden und bei Nichteinhaltung behalten wir uns rechtliche Schritte und/oder ein Pönale vor.

